

VGA(DSP 内蔵)カメラモジュール NCM03-V

NCM03-V は VGA 画素に準拠した、信号処理内蔵カラーカメラモジュールです。
 垂直 480 画素、水平 640 画素を有し、1/4 インチ光学フォーマットに適合します。
 低消費電力、原色オンチップカラーフィルタ採用による良好な色再現性、信号処理内蔵による小型化を実現しています。PC カメラ、ネットワークカメラなどの画像入力装置に最適なデバイスです。

1.特長

1-1.概要

- 小型オールインパッケージ
- 小型プラスチックレンズ搭載
- スタンバイモードの設定が可能
- 消費電力(TYP) 110[mW]
- シリアルバスコントロール
- SLAVE ADDRESS Write Address = 0xDC
 Read Address = 0xDD

1-2.センサ部

- 光学サイズ 1/4 inch optical format
- 信号画素数 640(H) x 480(V)
- 色フィルタ 原色カラーフィルタ
- フレーム周期 Max 30fps

1-3.信号処理部

- デジタル出力対応 YUV422、RGB565(8bit)
- 画像フォーマット VGA、QVGA、QQVGA、CIF、QCIF
- 自動制御機能 自動露出コントロール(AEC)、オートホワイトバランス(AWB)
- AC 50Hz /60Hz 蛍光灯フリッカ補正回路
- 上下・左右反転対応

1-4.レンズ部

- 構造 3 Plastic
- F 値 2.8
- 画角(TYP) 水平 55° 垂直 42° 対角 65°
- 撮像範囲 40cm~∞
- OLPF なし
- IRCF あり
- TV 歪曲 <=-0.14%

2. 推奨動作条件

	MIN	TYP	MAX	単位
電源電圧(DVDD)	1.43	1.8	1.89	V
電源電圧(AVDD)	2.66	2.8	2.94	V
電源電圧(HVDD)	2.66	2.8	2.94	V
動作温度	-20		60	°C
保存温度	-30		70	°C
Input high voltage	0.8*HVDD			V
Input low voltage			0.2*HVDD	V
MCLK			27	MHz

※動作・保存環境は、湿度 85%Rh 以下および結露氷結無きこと。

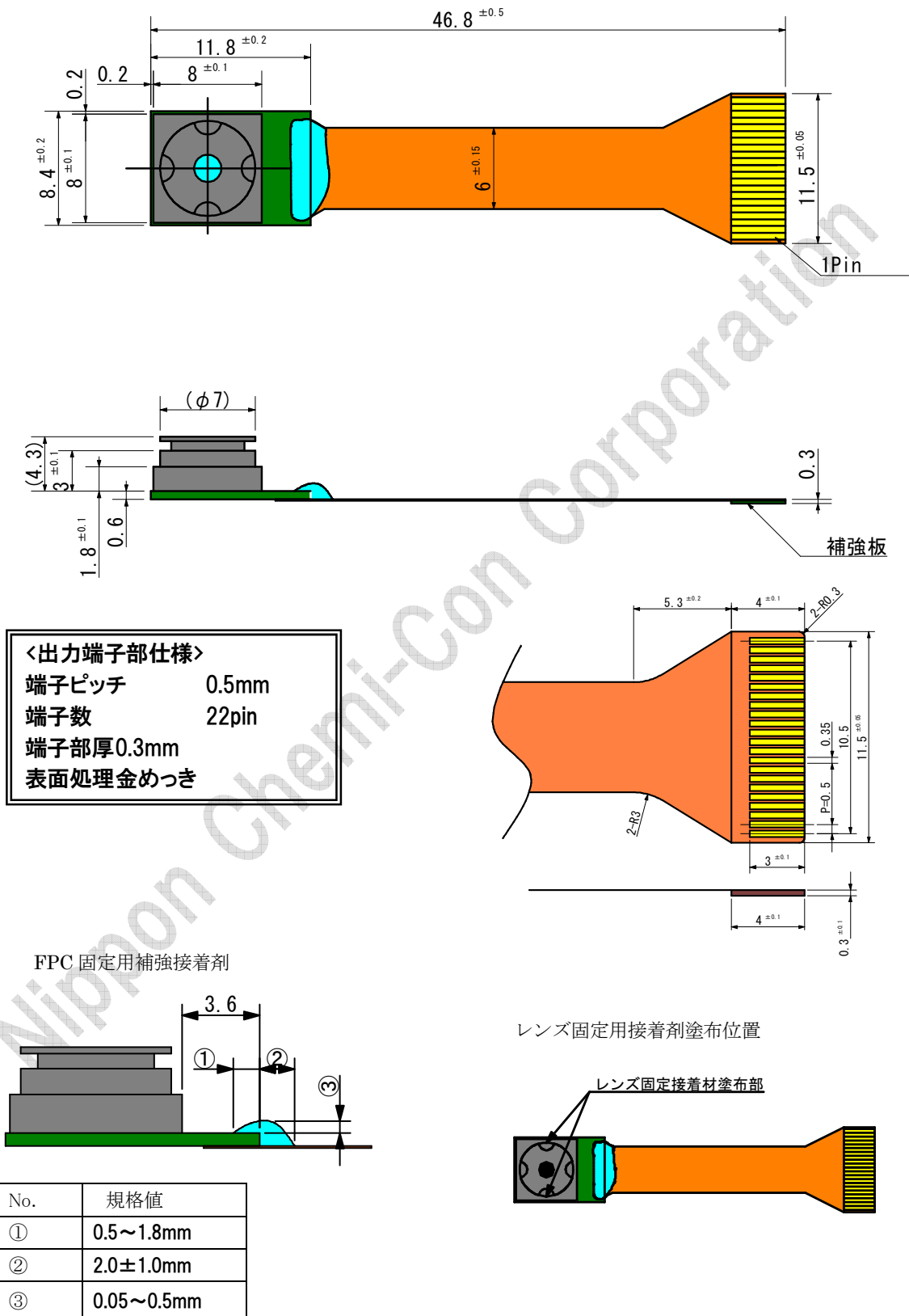
3. 絶対最大定格

	MIN	MAX	単位
DVDD(Digital Core)	-0.3	2.5	V
AVDD(Analog)	-0.3	4.5	V
HVDD(Digital I/O)	-0.3	4.5	V
Vin(DC input voltage)	-0.3	HVDD+0.3	V

4. 出力端子

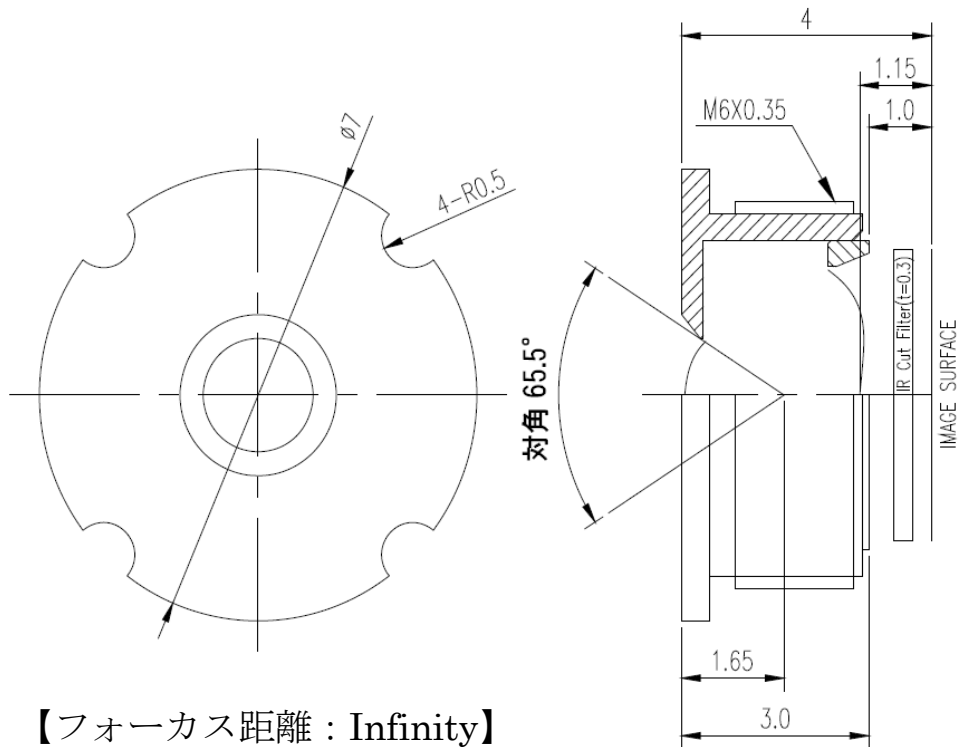
端子番号	記号	I/O	端子説明
1	DVDD	—	電源(Digital Coer)
2	DGND	—	GND(Digital)
3	PCLK	0	データクロック
4	DGND	—	GND(Digital)
5	HSYNC	0	水平同期パルス出力
6	VSYNC	0	垂直同期パルス
7	HVDD	—	電源(デジタル)for IO
8	SDA	I/O	シリアルバスデータ
9	SCL	I	シリアルバスクロック
10	RSTB	I	システム入カリセット端子(Low active)
11	DATA7	0	デジタルデータ出力
12	DATA6	0	デジタルデータ出力
13	DATA5	0	デジタルデータ出力
14	DATA4	0	デジタルデータ出力
15	DATA3	0	デジタルデータ出力
16	DATA2	0	デジタルデータ出力
17	DATA1	0	デジタルデータ出力
18	DATA0	0	デジタルデータ出力
19	STDBY	I	スタンバイモード端子(Hi active)
20	MCLK	I	システムクロック
21	AGND	—	GND(Analog)
22	AVDD	—	電源(Analog)

5. 外形寸法図



本資料に記載されています規格等は、改良のため予告なく変更することがありますのでご了承下さい。
 また、本資料によって、記載内容に関する工業所有権の実施許諾や、その他の権利に対する保証を認めたものではありません。
 文書による当社の承諾なしに本資料の転載、複製を禁じます。

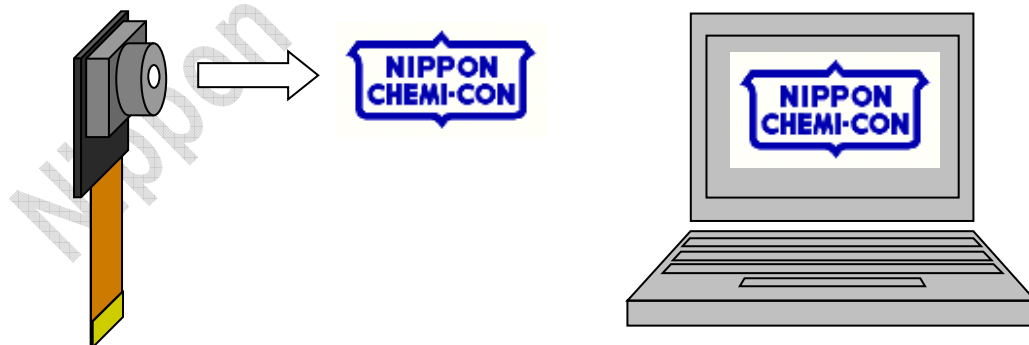
6. レンズ外形図



【フォーカス距離 : Infinity】

7. 撮像極性

1) 撮像状態



8. 取り扱い 注意事項

本カメラモジュールは電子機器組み込み用に設計されたものです。ご使用にあたっては下記注意事項に十分に留意された安全設計を行ってください。

- 1)動作温度
装置内部温度が動作温度を超えないようにして下さい。
- 2)CMOS 撮像素子の耐光性
太陽光下で使用する環境が長い場合、レンズ、センサの劣化により光学的性能に影響が出ることがあります。事前に使用環境でのご確認をお願いします。
- 3)取り付け方法
本カメラモジュールの構造は防塵防滴構造ではありません。機器への取り付けの際には、防水/ゴミの侵入防止にご留意下さい。
- 4)静電対策
本カメラモジュールは半導体デバイスの静電破壊防止と同様の取り扱いをお願いします。
推奨環境
 - ①作業台、作業領域内の床は導電性マットを施し、除電を行う。
 - ②作業者は帯電防止服やアースバンド等を使用する。
 - ③使用する治具、箱、袋、等は非常電のものを使用する。
 - ④取り扱い時にはイオナイザー等による除電を行う。
- 5)機械的強度
本カメラモジュールは精密光学部品です。過度の機械的衝撃を与えないよう、取り扱いには十分留意して下さい。特に FPC 圧着部には取り付け時および取り付け後に荷重等のストレスが掛からぬようお願いします。また、レンズの表面にゴミや汚れが付着しないよう配慮いただくとともに、レンズ表面の異物を除去する場合や取り扱い時にレンズに傷を付けないよう留意下さい。
- 6)分解・改造
分解や改造等の加工は行わないで下さい。分解や改造等の加工を行った場合には一切の保証はいたしません。
- 7)安全規格
本カメラモジュールは半完製品(モジュール部品)であり、安全規格の保証は行っておりません。お客様側での機器完成品にて安全規格を取得していただきますようお願いいたします。
- 8)安全設計
当社は品質、信頼性の向上に努めておりますが、一般的に半導体製品は誤動作したり故障したりすることがあります。本カメラモジュールをご使用いただく場合、カメラモジュールの誤動作や故障により、生命・人体・財産が侵害されることの無いように、購入者側の責任において機器の安全設計を行うことをお願いします。
- 9)保管
本カメラモジュールは精密光学部品です。高温・多湿・塵埃・直射日光を伴う環境での保管は避けて下さい。
- 10)特定用途への使用
本カメラモジュールは一般電子機器(コンピュータ、パーソナル機器、事務機器、計測機器、産業用ロボット、家電製品等)に使用されることを意図しています。特別に高い品質・信頼性が要求され、その故障や誤動作が直接人命を脅かしたり、人体に危害を及ぼす恐れのある機器(原子力制御装置、航空宇宙機器、輸送機器、交通信号機器、燃焼制御、医療機器、生命維持システム、各種安全装置等)に使用すること(以下、特定用途という)は意図していません。尚、上記の一般電子機器用途以外に使用される場合、またはその虞がある場合は、予め当社にご連絡ください。両者にて協議の上、文書にて使用条件等を確認された場合はこの限りではありません。本カメラモジュールを事前の相談なく当該特定用途に使用された場合、それに起因するいかなる損害についても当社は責任を負いかねます。
- 11)耐放射線設計
本製品は、耐放射線設計はなされていません。
- 12)輸出規制貨物の取り扱い
本製品及び本製品の技術情報を輸出または日本国外に持ち出す場合には、外国為替及び外国貿易法(外為法)の関連政省令に定められる最新の法令に照らして、適正な輸出手続を実施頂きますようお願い致します。
- 13)法令および規則
本カメラモジュールを国内の法令・規則および命令により製造・販売を禁止されている応用製品に使用することは出来ません。