

36 万画素(HDR機能付き)グローバルシャッターカメラモジュール

NCM03-CB はグローバルシャッター方式の CMOS カラーカメラモジュールです。

垂直 752 画素、水平 480 画素を有し、1/3 光学フォーマットに適合します。

移動体観測、ファクトリーオートメーションや産業ロボット等のマシンビジョンの画像入力装置に最適なカメラモジュールです。

1. 特長

1-1 概要

- 小型オールインパッケージ
- 36 万画素デジタル出力非圧縮 60fps で出力可能
- グローバルシャッター方式
- HDR(High Dynamic Range)機能付きセンサ採用により、様々な照度環境化で優れた撮影性能を発揮
- スタンバイモードの設定が可能
- シリアルバスコントロール
- 消費電流(TYP) 50[mA]
- SLAVE ADDRESS: Write Address = 0xB8
Read Address = 0xB9

1-2. センサ部

- 光学サイズ 1/3 inch optical format
- 有効画素数 752(H) x 480(V)
- Image transfer rate Max 60fps (Full resolution)
- Scan mode Progressive or interlaced
- Shutter Global shutter
- Sensitivity 4.8V/Lux-Sec(550nm)
- Dynamic range >55dB: linear mode
>100dB: HDR mode

1-3. 信号処理部

- デジタル出力対応 RAW 10bit Parallel
- 画像フォーマット WVGA(752x480),QVGA(320x240),CIF(352x288),QCIF(176x144)
- 自動制御機能 自動露出コントロール(AEC)
オートゲインコントロール(AGC)、50/60Hz flicker cancellation
- 上下・左右反転対応

1-4. レンズ部

- 構造 2Grass 3Plastic
- F 値 2.4
- 画角(実測値) 98.2(D) / 86.6(H) / 64.0(V) (条件:画像サイズ 640x480)
- 撮像範囲 40cm~∞
- IRCF Cut-off 650nm(50%)
- TV 歪曲 -10.8%

本資料に記載されています規格等は、改良のため予告なく変更することがありますのでご了承下さい。

また、本資料によって、記載内容に関する工業所有権の実施許諾や、その他の権利に対する保証を認めたものではありません。

文書による当社の承諾なしに本資料の転載、複製を禁じます。

2. 絶対最大定格

	MIN	MAX	単位
電源電圧	-0.3	4.5	V
総電源電流	—	200	mA
総 GND 電流	—	200	mA
DC 入力電圧	-0.3	VDD + 0.3	V
DC 出力電圧	-0.3	VDD + 0.3	V
保存温度	-50	+150	°C

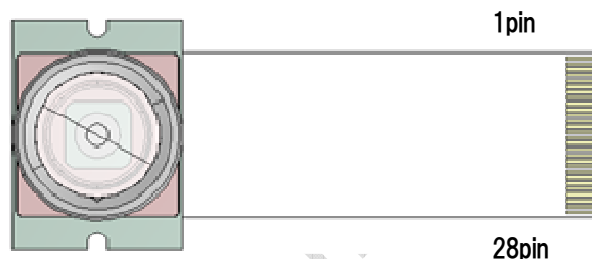
3. 推奨動作条件

	MIN	TYP	MAX	単位
DVDD(Digital Core)	3	3.3	3.6	V
AVDD(Analog)	3	3.3	3.6	V
動作温度	-20	-	60	°C
保存温度	-30	-	70	°C

※ 動作・保存環境は、湿度 85%RH 以下および結露氷結無きこと。

4. 出力端子

端子番号	記号	I/O	端子説明
1	DGND	—	GND(デジタル)
2	MCLK	I	システムクロック
3	DGND	—	GND(デジタル)
4	EXPO-SURE	I	外部同期入力端子
5	DGND	—	GND(デジタル)
6	DA2	O	デジタルデータ出力
7	DA3	O	デジタルデータ出力
8	DA4	O	デジタルデータ出力
9	DA5	O	デジタルデータ出力
10	DA6	O	デジタルデータ出力
11	DA7	O	デジタルデータ出力
12	DA8	O	デジタルデータ出力
13	DA9	O	デジタルデータ出力
14	DA10	O	デジタルデータ出力
15	DA11	O	デジタルデータ出力
16	STAND-BY	I	スタンバイモード端子 (Active L) *1
17	RESET	I	システム入力リセット端子
18	CSCL	I	シリアルバスクロック (Need to Pull-up) *2
19	CSDA	I/O	シリアルバスデータ (Need to Pull-up) *2
20	HSYNC	O	水平同期パルス出力
21	VSYNC	O	垂直同期パルス出力
22	DGND	—	GND(デジタル)
23	PCLK	O	データクロック
24	DGND	—	GND(デジタル)
25	DVDD	—	電源(デジタル)for Core
26	AGND	—	GND(アナログ)
27	AVDD	—	電源(アナログ)
28	AGND	—	GND(アナログ)



ケーブル仕様
 極数: 28
 厚さ: 0.3±0.05mm
 端子: 0.5mm pitch
 Au メッキ

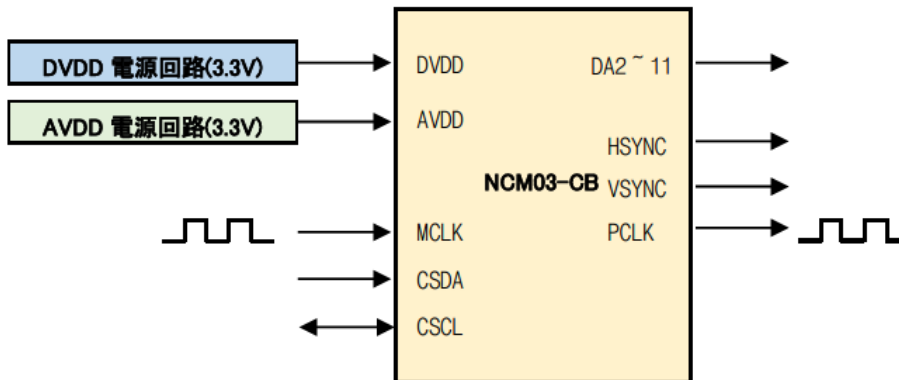
*1 OPEN にしないこと。

*2 本基板の I²C バスにはプルアップ抵抗はありません。

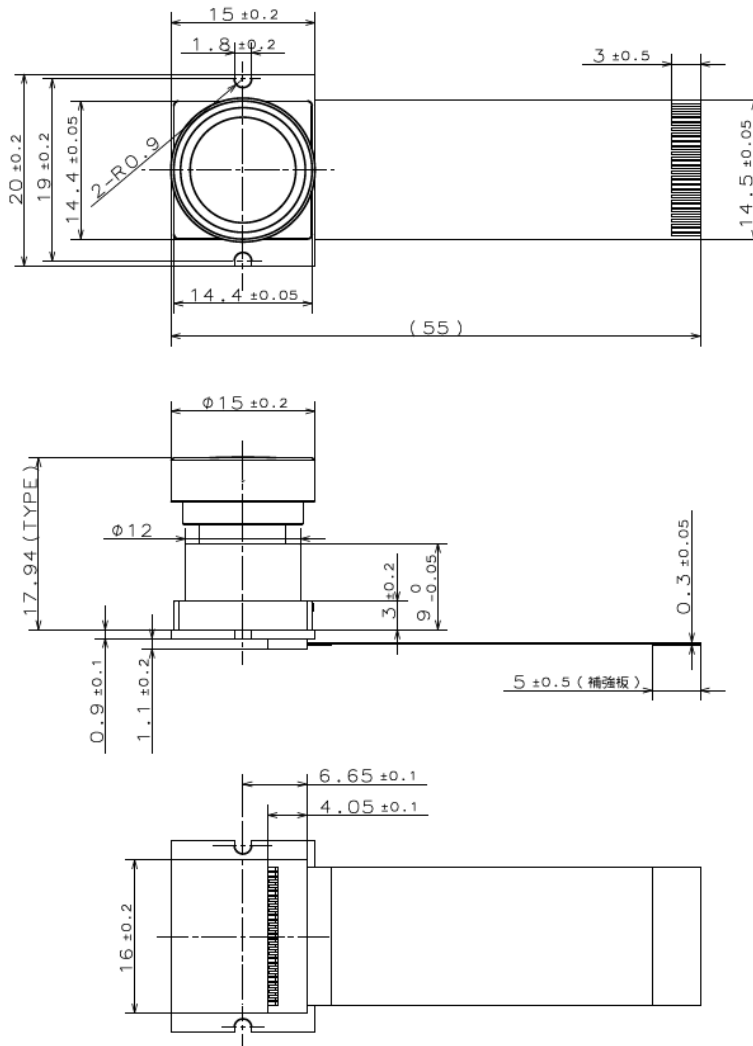
お客様回路にてプルアップをお願いします。

本資料に記載されています規格等は、改良のため予告なく変更することがありますのでご了承下さい。
 また、本資料によって、記載内容に関する工業所有権の実施許諾や、その他の権利に対する保証を認めたものではありません。
 文書による当社の承諾なしに本資料の転載、複製を禁じます。

5. 推奨電源ブロック図



6. 外形寸法図(暫定)



※ 基板コネクタ面に放熱シート等を貼り付け放熱対応願います。

本資料に記載されています規格等は、改良のため予告なく変更することがありますのでご了承下さい。
また、本資料によって、記載内容に関する工業所有権の実施許諾や、その他の権利に対する保証を認めたものではありません。
文書による当社の承諾なしに本資料の転載、複製を禁じます。

7. 取り扱い 注意事項

本カメラモジュールは電子機器組み込み用に設計されたものです。ご使用にあたっては下記注意事項に十分に留意された安全設計を行ってください。

- 1) 動作温度
装置内部温度が動作温度を超えないようにして下さい。
- 2) CMOS 撮像素子の耐光性
太陽光下で使用される環境が長い場合、レンズ、センサの劣化により光学的性能に影響が出る場合があります。
事前に使用環境での確認をお願いします。
- 3) 取り付け方法
本カメラモジュールの構造は防塵防滴構造ではありません。機器への取り付けの際には、防水/ゴミの侵入防止にご留意下さい。
- 4) 静電対策
本カメラモジュールは半導体デバイスの静電破壊防止と同様の取り扱いをお願いします。
推奨環境
 - ① 作業台、作業領域内の床は導電性マットを施し、除電を行う。
 - ② 作業者は帯電防止服やアース/バンド等を使用する。
 - ③ 使用する治具、箱、袋、等は非帯電のものを使用する。
 - ④ 取り扱い時にはイオナイザー等による除電を行う。
- 5) 機械的強度
本カメラモジュールは精密光学部品です。過度の機械的衝撃を与えないよう、取り扱いには十分留意して下さい。
特に FPC 圧着部には取り付け時および取り付け後に荷重等のストレスが掛からぬようお願いします。
また、レンズの表面にゴミや汚れが付着しないよう配慮いただくとともに、レンズ表面の異物を除去する場合や取り扱い時にレンズに傷を付けないようご留意下さい。
- 6) 分解・改造
分解や改造等の加工は行わないで下さい。分解や改造等の加工を行った場合には一切の保証はいたしません。
- 7) 安全規格
本カメラモジュールは半完製品(モジュール部品)であり、安全規格の保証は行っておりません。お客様側での機器完成品にて安全規格を取得していただきますようお願いいたします。
- 8) 安全設計
当社は品質、信頼性の向上に努めておりますが、一般的に半導体製品は誤動作したり故障したりすることがあります。
本カメラモジュールをご使用いただく場合、カメラモジュールの誤動作や故障により、生命・人体・財産が侵害されることの無いように、購入者側の責任において機器の安全設計を行うことをお願いします。
- 9) 保管
本カメラモジュールは精密光学部品です。高温・多湿・塵埃・直射日光を伴う環境での保管は避けて下さい。
- 10) 特定用途への使用
本カメラモジュールは一般電子機器(コンピュータ、パーソナル機器、事務機器、計測機器、産業用ロボット、家電製品等)に使用されることを意図しています。特別に高い品質・信頼性が要求され、その故障や誤動作が直接人命を脅かしたり、人体に危害を及ぼす恐れのある機器(原子力制御装置、航空宇宙機器、輸送機器、交通信号機器、燃焼制御、医療機器、生命維持システム、各種安全装置等)に使用すること(以下、特定用途という)は意図していません。
尚、上記の一般電子機器用途以外に使用される場合、またはその虞がある場合は、予め当社にご連絡ください。両者にて協議の上、文書にて使用条件等を確認された場合はこの限りではありません。
本カメラモジュールを事前の相談なく当該特定用途に使用された場合、それに起因するいかなる損害についても当社は責任を負いかねます。
- 11) 耐放射線設計
本製品は、耐放射線設計はなされていません。
- 12) 輸出規制貨物の取り扱い
本製品及び本製品の技術情報を輸出または日本国外に持ち出す場合には、外国為替及び外国貿易法(外為法)の関連政省令に定められる最新の法令に照らして、適正な輸出手続を実施頂きますようお願い致します。
- 13) 法令および規則
本カメラモジュールを国内の法令・規則および命令により製造・販売を禁止されている応用製品に使用することは出来ません。

本資料に記載されています規格等は、改良のため予告なく変更することがありますのでご了承下さい。
また、本資料によって、記載内容に関する工業所有権の実施許諾や、その他の権利に対する保証を認めたものではありません。
文書による当社の承諾なしに本資料の転載、複製を禁じます。